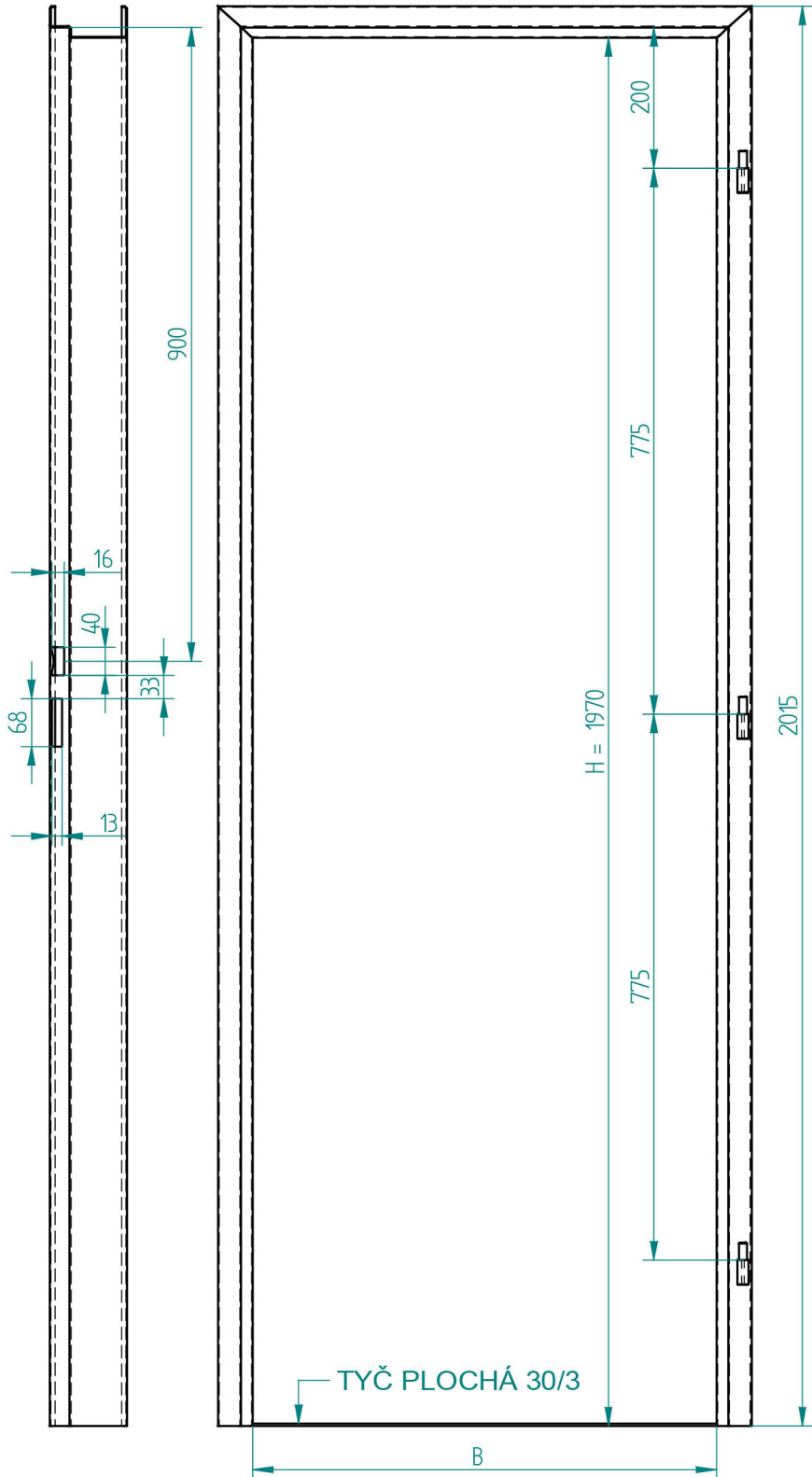
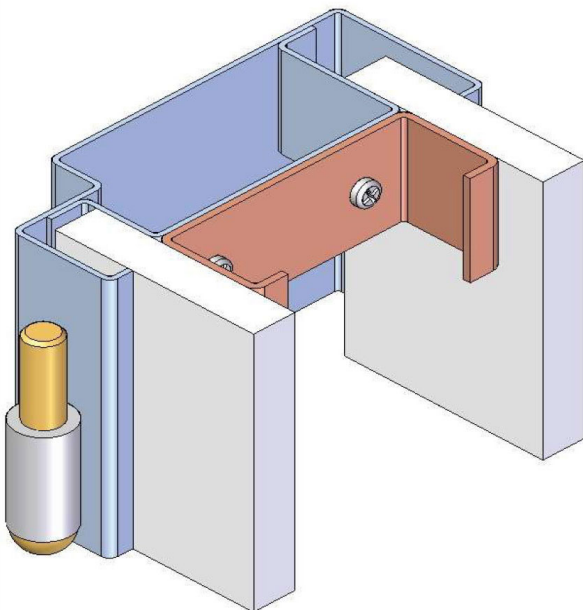
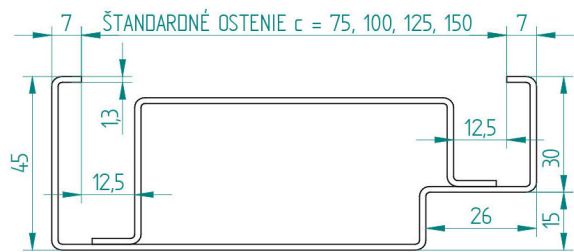


- VYHOTOVENIE:** Bez tesnenia, s nulovým presahom do podlahy
- POUŽITIE:** Pre zabudovanie (priskrutkovanie) do sadrokartónových priečok - suchá montáž
- ZÁVESY:** 3 ks - pevné - prizvarované, typ OZ 30
- CERTIFIKÁCIA:** Všetky typorozmery sú vyrábané v súlade s STN 74 6501 a sú schválené certifikačným orgánom LIGNOTESTING a.s.
- POPIS:** Zárubňa je vyrobená z oceľového plechu akostnej triedy DC 01 (11 321), alebo DC 03 podľa EN 10130-91. Prahovú spojku tvorí tyč plochá 30/3. Zárubňa je určená pre otočné dvere s poldrážkou, 1(2) - krídlové. Povrch.úprava - zákl. syntetický náter
- MODIFIKÁCIE:** neštandardné rozmery - svetlá šírka a výška, počet a poloha závesov, povrch. úprava - prášková vypaľovacia farba odtieň RAL

TYP DVERÍ	ZÁKLADNÉ ROZMERY			
	Svetlé rozmery zárubne		Rozmery staveb.otvoru	
	Šírka B	Výška H	ostenie c	doska SDK
	(mm)	(mm)	(mm)	(mm)
JEDNOKRÍDLOVÉ	600	1970	štandardné ostenia : 75, 100, 125, 150	jednotná hrúbka sadrokartónových dosiek : 12,5 mm
	700	1970		
	800	1970		
	900	1970		
	1000	1970		
	1100	1970		
DVOJKR.	1250	1970		
	1450	1970		
	1600	1970		



- VYSVETLIVKY:**
- H - svetlá výška zárubne
  - B - svetlá šírka zárubne
  - c - šírka ústia profilu zárubne (ostenie)
  - L - ľavá (závesy na ľavej strane)
  - P - pravá (závesy na pravej strane)

- PRÍKLAD OBJEDNÁVKY :**
- zárubňa profil CgAS, šírka ostenia (SDK priečka) 100 mm
  - svetlá šírka 600 mm, svetlá výška 1970 mm
  - otáčavosť - poloha pántov na pravej strane pri pohľade na čelo zárubne 100/600/1970